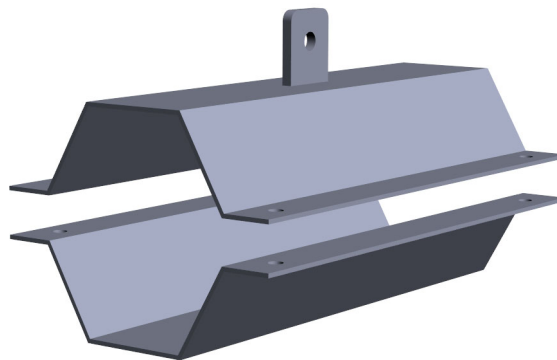




SOPORTE PARA TUBO DE TRANSPORTE

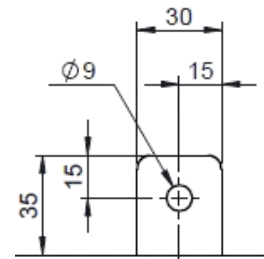
KIT DE SOPORTE A USAR PARA IMPLANTAR

Los tubos de transporte deben ser soportados para mantener correctamente la implantación. Podemos proveer los kits articulados, adaptados al diámetro de los tubos para un montaje del sistema por sus operarios.

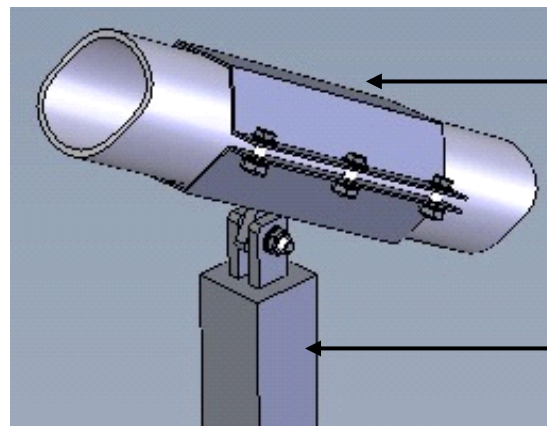
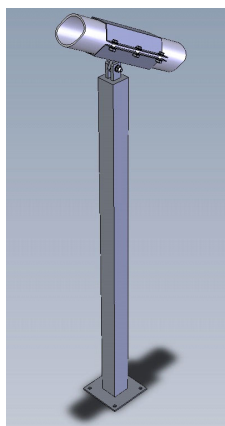


- En dos parte, con pata de acople para articulación (ver detalle aquí contra)
- Entregado con junta interior de protección
- Tornillos

Les aconsejamos usar esos kits con tubos cuadrados de 50x50mm no incluidos en el material, adaptados a la longitud necesaria para implantar, con patas de fijación en una extremidad para una perfecta articulación del soporte y adaptabilidad a la implantación.



Detail of fixing union part



INCLUS

NON COMPRIS

Bgab-01-AC2_es-01

