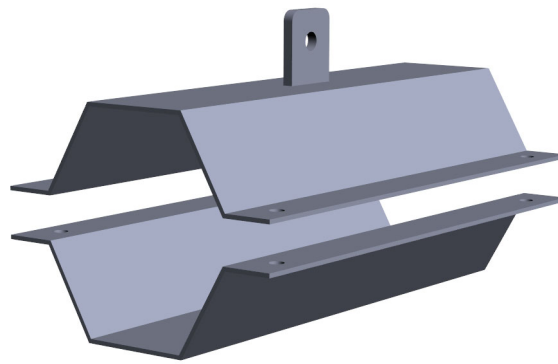




SUPPORT DE TUBE DE TRANSFERT

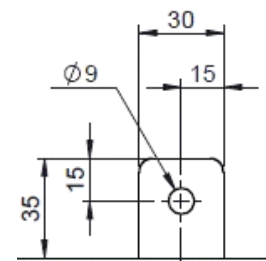
KIT A UTILISER POUR SUPPORTAGE SUR SITE

Les tubes de transfert doivent être supportés pour un maintien correct de l'implantation. Nous pouvons fournir les kits de demi-coquilles articulées de supportage, adaptés au diamètre des tubes pour un supportage par vos soins lors du montage.

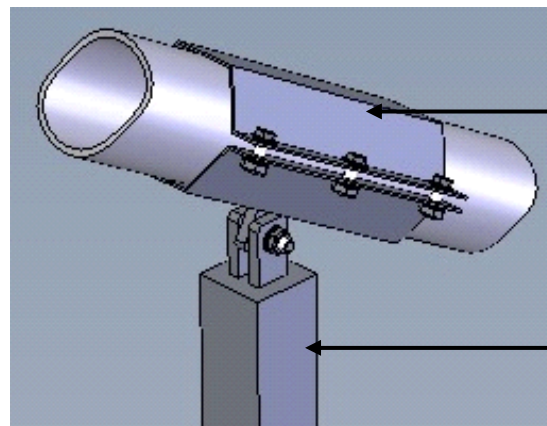
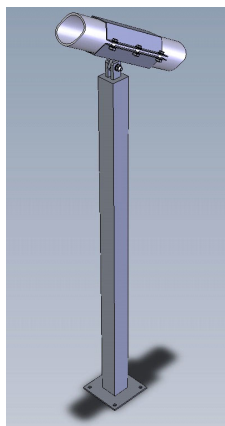


- En deux parties, avec une patte de fixation pour articulation (voir détails ci-contre)
- Livré avec un joint intérieur de protection
- Visserie

Nous vous conseillons d'utiliser ces kits avec des tubes carrés de 50 x 50 mm non compris dans notre fourniture, adaptés à la longueur nécessaire sur site, avec pattes de fixation sur l'une des extrémités pour une parfaite articulation du support et adaptabilité à l'implantation.



Detail of fixing union part



INCLUS

NON COMPRIS

Bgab-01-AC2_fr-01

